

## 113 73 Termoelektrické snímače teploty s kabelovým vývodem s vyšší mechanickou odolností pro naftové motory

### Použití

- je určen pro dálkové měření teploty plynů ve výfukovém a sacím potrubí u naftových motorů a pro jiné podobné aplikace

### Výhody

- odolná robustní konstrukce
- termoelektrický článek "J" Ø6 mm, po dohodě možný i "K"
- široký výběr délek kompenzačního vedení

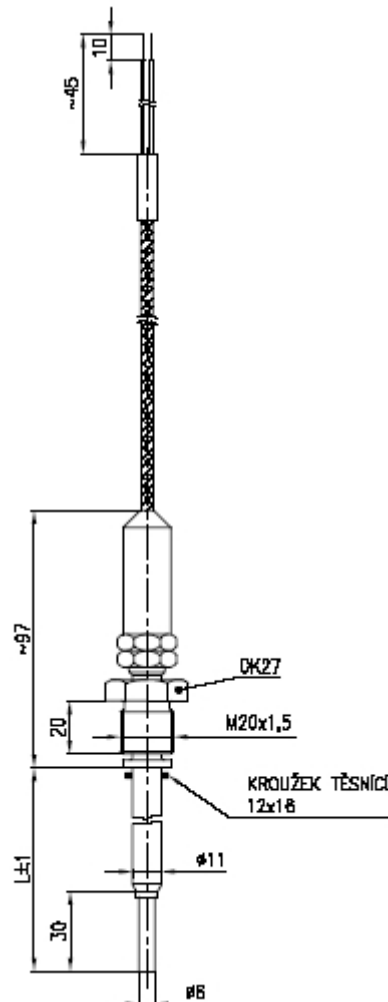
### Technická data

rozsah[°C]	-40 až 700 (do přetlaku 100kPa)
jmenovitá délka L[mm]	65; 130
délka prodlužovacího (kompenz.) vedení [m]:	5,10,15,18,20,25,30,35,jiná*
jmenovitý tlak	PN 25
toleranční třída	2
typ termočlánku	jednoduchý J Ø 6 mm (K)*
stupeň krytí	IP 60
připojení	M20 x 1,5
hmotnost	L 130mm - 0,27 kg
mat.ochranné trubky	1.7715
mat.měrného konce	INCONEL 600

\*) po dohodě

### Certifikace

- prohlášení o shodě č.: ES-113730
- tlaková a bezpečnostní výstroj - SZÚ Brno



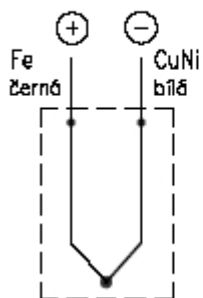
**Objednací kód**  
**113 73**

113 730	snímač teploty termoelektrický s kabelovým vývodem s vyšší mechanickou odolností pro naftové motory
	<b>termočlánek</b>
7	“J“ Fe-CuNi, dle ČSN EN 60584-1
9	“K“ NiCr-NiAl*, dle ČSN EN 60584-1
	<b>jmenovitá délka L[mm]</b>
1	65
2	130
9	jiná*
	<b>délka kompenzačního vedení [m]</b>
1	5
2	10
3	15
4	18
5	20
6	25
7	30
8	35
9	jiná*

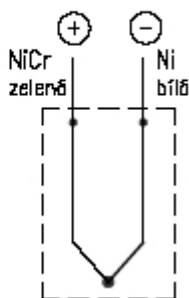
**Příklad objednávky:** 113 730 712

\*...po dohodě jako zvláštní požadavek

**Schema zapojení**  
**termočlánek “J”**



**termočlánek “K”**



**MAHRLO s.r.o.**

Ľudmily Podjavorinskej 535/11  
916 01 Stará Turá

mob.: **+421 908 170 313**

tel.: +421 32 776 03 62

fax: +421 32 776 21 56

web: [www.mahrlo.sk](http://www.mahrlo.sk)

e-mail: [meracia@mahrlo.sk](mailto:meracia@mahrlo.sk)

e-shop: [priemyselne.eshopmahrlo.sk](http://priemyselne.eshopmahrlo.sk)